



Image may differ from product. See technical specification for details.

## NU 206 ECML

### Jednořadá válečkové ložisko, provedení NU

Jednořadá válečková ložiska jsou navržena tak, že se přizpůsobí velkému radiálnímu zatížení v kombinaci s vysokými rychlostmi. Se dvěma integrovanými přírubami na vnějším kroužku a bez přírub na vnitřním kroužku se ložiska provedení NU umí přizpůsobit axiálnímu posunutí v obou směrech. Důležitou funkcí je oddělitelné provedení, které umožňuje snadnou montáž a výměnu dílů ložiska.

- Pro velké radiální zatížení
- Nízké tření
- Dlouhá životnost
- Přizpůsobí se axiálnímu posunu v obou směrech

- Oddělitelné provedení

# Přehled

## Rozměry

Průměr díry	30 mm
Vnější průměr	62 mm
Šířka	16 mm

## Výkonnost

Základní dynamická únosnost	44 kN
Základní statická únosnost	36.5 kN
Referenční otáčky	13 000 r/min
Mezní otáčky	22 000 r/min
Výkonnostní třída SKF	SKF Explorer

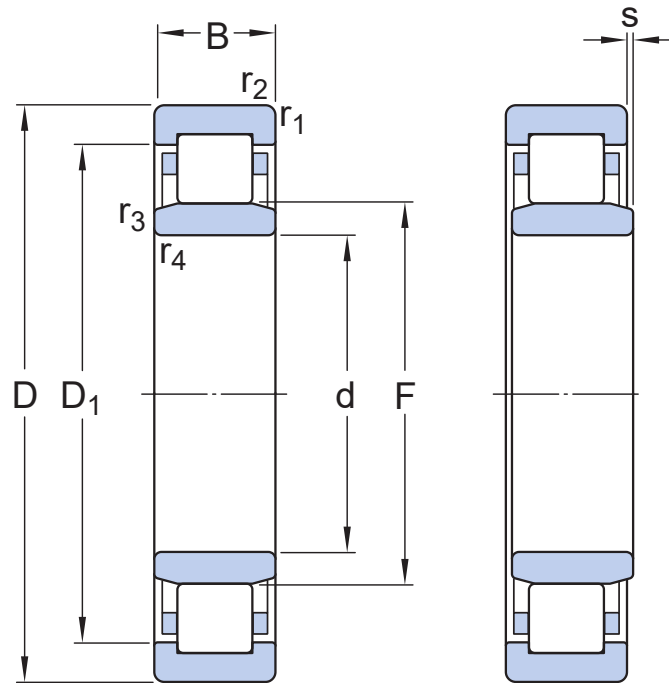
## Vlastnosti

Část ložiska	Celé ložisko
Schopnost axiálního posunutí	V obou směrech
Počet řad	1
Polohovací prvek, vnější ložiskový kroužek	Žádný
Typ díry	Válcová
Klec	Obrobená kovová
Počet přírub, vnější kroužek	2
Počet přírub, vnitřní kroužek	0
Volná příruba	Žádný
Radiální vnitřní vůle	CN
Třída přesnosti	Normální
Povlak	Bez
Těsnění	Bez
Mazivo	Žádný
Domazávací prvek	Bez

## Logistika

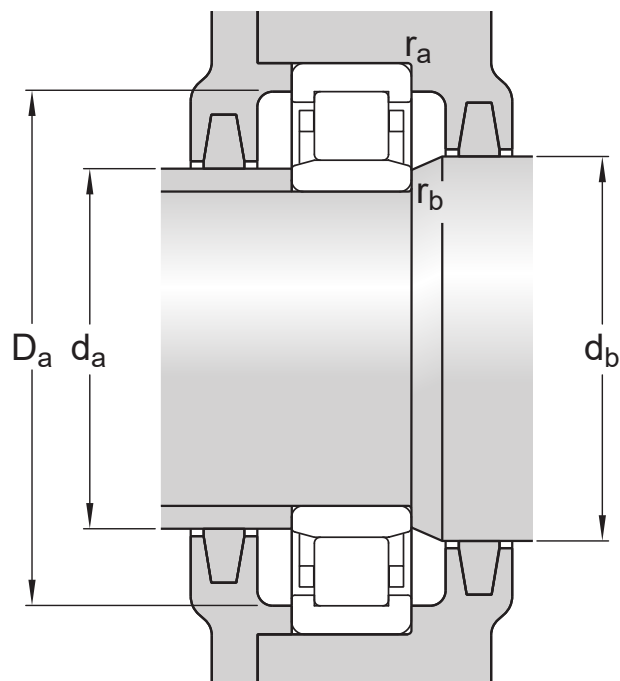
Čistá hmotnost výrobku	0.237 kg
Kód eClass	23-05-09-01
Kód UNSPSC	31171505

## Technické údaje



## Rozměry

d	30 mm	Průměr díry
D	62 mm	Vnější průměr
B	16 mm	Šířka
D <sub>1</sub>	≈ 52.45 mm	Průměr nákrůžku vnějšího kroužku
F	37.5 mm	Průměr oběžné dráhy vnitřního kroužku
r <sub>1,2</sub>	min. 1 mm	Rozměr sražení hran
r <sub>3,4</sub>	min. 0.6 mm	Rozměr sražení hran
s	max. 1.3 mm	Přípustné axiální posunutí



## Připojovací rozměry

$d_a$	min. 34.3 mm	Průměr distančního pouzdra
$d_a$	max. 36.1 mm	Průměr distančního pouzdra
$d_b$	min. 39 mm	Průměr opěrné plochy hřídele
$D_a$	max. 55.9 mm	Průměr opěrné plochy tělesa
$r_a$	max. 1 mm	Poloměr zaoblení
$r_b$	max. 0.6 mm	Poloměr zaoblení

## Data výpočtu

Výkonnostní třída SKF		SKF Explorer
Základní dynamická únosnost	C	44 kN
Základní statická únosnost	$C_0$	36.5 kN
Mezní únavové zatížení	$P_u$	4.5 kN
Referenční otáčky		13 000 r/min
Mezní otáčky		22 000 r/min
Součinitel minimálního zatížení	$k_r$	0.23
Mezní hodnota	e	0.2
Výpočtový součinitel	Y	0.6

## Související výrobky

## Tolerance a vůle

---

### GENERAL BEARING SPECIFICATIONS

- Tolerances: Normal (metric), P6, Normal (inch)
- Radial internal clearance: cylindrical bore, tapered bore
- Axial internal clearance: NUP, NJ + HJ

## BEARING INTERFACES

- [Seat tolerances for standard conditions](#)
- [Tolerances and resultant fit](#)

## Kompatibilní výrobky

### Doporučený výrobek

---

Příložný kroužek (přítlačný kroužek tvaru L) pro jednořadá válečková ložiska, provedení NU nebo NJ

[HJ 206 EC](#)

## Další informace

### Product details

[Designs and variants](#)

---

[General bearing specifications](#)

---

[Loads](#)

---

[Temperature limits](#)

---

[Permissible speed](#)

---

[Design considerations](#)

---

[Designation system](#)

---

### Engineering information

[Principles of rolling bearing selection](#)

---

[General bearing knowledge](#)

---

[Bearing selection process](#)

---

[Bearing failure and how to prevent it](#)

---

### Tools

[SimPro Quick](#)

---

[SKF Product select](#)

---

[Bearing Frequency Calculator](#)

---

[LubeSelect for SKF greases](#)

---

[Heater selection tool](#)

---

[Oil Injection Method Program](#)

---



# Podmínky použití

Přístupem na tuto webovou stránku / do této aplikace vlastněných a publikovaných společností AB SKF (publ.) (556007-3495 · Gothenburg) („SKF“) a jejich použitím souhlasíte s následujícími smluvními podmínkami:

## Vyloučení záruky a omezení odpovědnosti

Přestože bylo vynaloženo nejvyšší úsilí na zajištění správnosti informací uvedených na těchto webových stránkách / v aplikaci, společnost SKF tyto informace poskytuje „VE STAVU, V JAKÉM JSOU“ a ZŘÍKÁ SE VEŠKERÝCH ZÁRUK, AŽ PŘÍMÝCH NEBO NEPŘÍMÝCH, MIMO JINÉ VČETNĚ NEPŘÍMÝCH ZÁRUK PRODEJNOSTI A VHODNOSTI K URČITÉMU ÚČELU. Tímto berete na vědomí, že tyto webové stránky / aplikaci používáte na vlastní nebezpečí, že přejímáte plnou odpovědnost za veškeré náklady spojené s používáním těchto webových stránek / aplikace a že společnost SKF neponese odpovědnost za jakékoli přímé, náhodné, následné či nepřímé škody jakéhokoli druhu, které vznikly v důsledku přístupu a používání informací nebo softwaru, jež jsou dostupné na těchto webových stránkách / v této aplikaci.

Veškeré záruky a prohlášení uvedené na těchto webových stránkách / v aplikaci, které se týkají vámi zakoupených nebo používaných výrobků nebo služeb společnosti SKF, se řídí podmínkami sjednanými ve smlouvě na takový výrobek nebo služby.

Na webové stránky / aplikace, které nepatří společnosti SKF, avšak na něž jsou uvedeny odkazy, popř. hypertextové odkazy, se nevztahují záruky společnosti SKF správnosti nebo spolehlivosti informací, které jsou na takových webových stránkách / v aplikacích uvedeny a společnost SKF nenesse odpovědnost za materiál vytvořený nebo publikovaný třetími stranami na takových webových stránkách. Společnost SKF dále neposkytuje záruky, že takové webové stránky / aplikace, na něž je uveden odkaz, neobsahují viry nebo jiné škodlivé prvky.

## Služby třetí strany

Při přehrávání obsahu YouTube na stránkách SKF (tj. používání služeb [YouTube API Services](#)), souhlasíte se [Smluvními podmínkami společnosti YouTube](#).

## Autorská práva

Autorské právo k těmto webovým stránkám / aplikaci, informacím a softwaru, které jsou na těchto webových stránkách / v aplikaci poskytovány, náleží společnosti SKF nebo osobám, které jí poskytly souhlas s jejich používáním. Veškerá práva jsou vyhrazena. Na všech licencovaných materiálech bude uveden poskytovatel licence, který SKF udělil právo příslušný materiál použít. Informace a software zpřístupněný na těchto webových stránkách / v aplikaci nesmějí být reprodukovány, rozmnožovány, kopírovány, převáděny, distribuovány, ukládány, měněny, stahovány nebo jinak zneužívány k jakýmkoli komerčním účelům bez předchozího písemného souhlasu společnosti SKF. Bez předchozího písemného souhlasu SKF však mohou být reprodukovány, ukládány a stahovány jednotlivci k soukromému, nekomerčnímu využití. Tyto informace nebo software za žádných okolností nesmějí být poskytnuty třetím osobám.

Tyto webové stránky / aplikace obsahují určité snímky použité na základě licence společnosti Shutterstock, Inc.

## Ochranné známky a patenty

Veškeré ochranné známky, obchodní značky a firemní loga uvedená na webových stránkách / v aplikaci jsou majetkem společnosti SKF anebo osob, které společnost SKF udělily licenci, a nesmějí být žádným způsobem používány bez předchozího písemného souhlasu společnosti SKF. U všech licencovaných ochranných známek zveřejněných na těchto webových stránkách / v aplikaci je uveden odkaz na poskytovatele licence, který společnosti SKF udělil právo ochrannou známku použít. Přístupem na tyto webové stránky / do aplikace není uživateli uděleno právo související s jakýmkoli patentem, který společnost SKF vlastní nebo k němuž společnost SKF získala licenci.

## Změny

Společnost SKF si vyhrazuje právo kdykoli tyto webové stránky / aplikaci změnit nebo doplnit.